

# Aparat de călcat vertical portabil cu aburi 1800W imatrend<sup>®</sup>



**MANUAL DE UTILIZARE**

# CUPRINS



Introducere .....	<b>3</b>
Măsuri de Siguranță .....	<b>4</b>
Descriere Produs .....	<b>6</b>
Specificații Tehnice .....	<b>9</b>
Componente Produs .....	<b>10</b>
Instrucțiuni de Utilizare .....	<b>12</b>
Reparații și Întreținere .....	<b>14</b>
Garanție și service .....	<b>16</b>
Contact .....	<b>17</b>

# INTRODUCERE

Vă mulțumim că ați ales aparatul de călcat vertical portabil cu aburi IMA Trend®.

Acest aparat este conceput în principal pentru netezirea hainelor prin aburi, având și funcții auxiliare de reîmprospătare și curățare ușoară a țesăturilor. Designul său modern și compact îl face simplu de utilizat, economic și sigur.

Poate fi folosit în diverse situații și locații: acasă, în industria textilă, la evenimente (nunți), pentru perdele, canapele, în hoteluri și altele.

Este eficient pentru materiale precum mătase, lână, fibre sintetice, bumbac și țesături mixte – netezește rapid, fără a deteriora fibrele.

De asemenea, ajută la reducerea cutelor, îndepărtarea prafului și prevenirea depunerilor de calcar. Întreținerea și curățarea aparatului sunt simple și comode.



# MĂSURI DE SIGURANȚĂ



## Citiți toate instrucțiunile înainte de a utiliza produsul.

- Acest aparat este prevăzut cu sisteme de protecție pentru o utilizare sigură:
- **Termostat** – menține temperatura optimă și oprește alimentarea cu curent atunci când rezervorul nu mai are apă, prevenind supraîncălzirea.
- **Siguranță termică** – în caz de defect al termostatului, un dispozitiv de protecție termică (siguranță fuzibilă) întrerupe automat alimentarea pentru a preveni supraîncălzirea și posibile accidente.

## Instrucțiuni de utilizare în siguranță:

- Folosiți aparatul doar pentru scopul pentru care a fost conceput – netezirea hainelor și a altor textile.
- Folosiți doar apă potabilă. Pentru țesături delicate, se recomandă apă purificată. Nu adăugați detergenți sau alte substanțe în rezervor.
- Înainte de utilizare, asigurați-vă că tensiunea de alimentare indicată pe aparat corespunde cu cea din locuință. Folosiți doar prize cu împământare și protecție la scurgeri de curent (30 mA).
- Nu folosiți aceeași priză cu alte aparate de mare putere.
- Nu utilizați aparatul dacă observați cablul sau ștecherul deteriorate - de exemplu, izolația crăpată, pinii îndoiți, piese lipsă sau urme de arsură.

- În astfel de cazuri (menționate în punctul de mai sus), opriți imediat utilizarea și apelați la un service autorizat.
- Nu utilizați aparatul pe suprafețe umede sau în apropierea surselor de căldură. Folosiți-l doar pe suprafețe plane și stabile.
- Nu scufundați niciodată aparatul, cablul sau ștecherul în apă ori alte lichide.
- Nu atingeți orificiul de ieșire a aburului în timpul funcționării – aburul este foarte fierbinte și poate provoca arsuri.
- Țineți aparatul departe de fețele, mâinile și corpurile oamenilor sau animalelor în timpul utilizării.
- Adăugați apă în rezervor înainte de pornire, fără a depăși nivelul maxim. Nu adăugați detergent sau alte lichide.
- Nu lăsați aparatul la îndemâna copiilor și nu permiteți utilizarea lui de către aceștia. Persoanele cu abilități limitate sau fără experiență trebuie supravegheate.
- Deconectați întotdeauna aparatul din priză atunci când nu îl folosiți, înainte de curățare sau întreținere. Nu trageți de cablu pentru a scoate fișa din priză.
- Curățați carcasa cu o cârpă moale și detergent neutru. Nu folosiți solvenți precum benzină sau alcool.
- Nu depozitați aparatul în locuri umede, expuse la soare direct sau în medii cu vapori corozivi.
- Păstrați aparatul la distanță de obiecte inflamabile sau explozive.
- Aparatul este destinat exclusiv uzului casnic, în interior.

# DESCRIERE PRODUS

## CARACTERISTICI PRINCIPALE:

- Calcă rapid, fără masă de călcat.
- Ideal pentru haine delicate, perdele, textile suspendate.
- Compact și ușor de transportat – perfect pentru călătorii.
- Jet continuu de abur pentru o netezire eficientă.
- Economisește timp înainte de plecări sau evenimente.
- Ocupă puțin spațiu în locuință sau bagaj.



# DESCRIERE PRODUS

**BENEFICII SUPLIMENTARE ALE APARATULUI DE CĂLCAT VERTICAL CU ABURI IMA TREND®**

## **ÎNCĂLZIRE ULTRA-RAPIDĂ**

PREGĂTIT DE UTILIZARE ÎN DOAR 30 DE SECUNDE, ECONOMISIND TIMP PREȚIOS.

## **DESIGN COMPACT ȘI UȘOR**

PERFECT PENTRU MANEVRARE FACILĂ ȘI DEPOZITARE FĂRĂ OCUPARE DE SPAȚIU.

## **PORTABILITATE IDEALĂ**

UȘOR DE LUAT ÎN CĂLĂTORII, ASIGURÂND HAINE MEREU BINE ÎNGRIJITE ORIUNDE TE AFLI.

## **JET CONTINUU ȘI REGLABIL DE ABUR**

DOUĂ TREPTE DE PUTERE PENTRU A ADAPTA INTENSITATEA ABURULUI ÎN FUNCȚIE DE MATERIALUL TRATAT.

## **REZERVOR GENEROS DE 300 ML**

PENTRU SESIUNI MAI LUNGI DE CĂLCARE FĂRĂ REUMPLERE FRECVENTĂ.

## **UTILIZARE VERTICALĂ DIRECT PE UMERĂȘ**

ELIMINĂ NECESITATEA MESEI DE CĂLCAT ȘI FACILITEAZĂ CĂLCAREA HAINELOR VOLUMINOASE SAU PERDELELOR.

## **MATERIALE REZISTENTE ȘI CALITATE PREMIUM**

CARCASĂ ROBUSTĂ DIN PLASTIC DURABIL, CE ASIGURĂ O DURATĂ LUNGĂ DE VIAȚĂ A APARATULUI.



## VERSATILITATE

EFICIENT PENTRU TOATE TIPURILE DE ȚESĂTURI,  
INCLUSIV MĂTASE, LÂNĂ, BUMBAC ȘI FIBRE SINTETICE.

## FUNCȚIE DE BLOCARE A ABURULUI CONTINUU

OFERĂ CONFORT SPORT ȘI CONTROL MAI BUN ÎN  
TIMPUL CĂLCĂRII.

## MOD STANDBY AUTOMAT

ECONOMISEȘTE ENERGIE CÂND APARATUL NU ESTE  
FOLOSIT PENTRU MAI MULT TIMP.

## UȘOR DE CURĂȚAT ȘI ÎNTREȚINUT

DESIGN GÂNDIT PENTRU O UTILIZARE PRACTICĂ ȘI O  
DURATĂ DE VIAȚĂ EXTINSĂ.

## PERFECT PENTRU UZ CASNIC ȘI PROFESIONAL OCAZIONAL

DE LA ÎMPROSPĂTAREA HAINELOR ZILNICE PÂNĂ LA PREGĂTIREA  
ȚINUTELOR PENTRU EVENIMENTE SPECIALE.

## PROTECȚIE LA SUPRAÎNCĂLZIRE ȘI SISTEME DE SIGURANȚĂ INTEGRATE

PENTRU UTILIZARE FĂRĂ  
GRIJI.



# SPECIFICAȚII TEHNICE

MODEL: IMA Trend V3540

Caracteristică	Detalii
Putere	1800 W
Tensiune alimentare	220-240 V
Capacitate rezervor apă	300 ml
Timp de încălzire	30 secunde
Tip aparat	Vertical, portabil cu aburi
Material carcasă	Plastic rezistent
Culoare	Negru
Presiune maximă abur	Aproximativ 1 bar
Număr găuri de ieșire abur	7
Trepte de putere abur	2 niveluri
Lungime cablu alimentare	2 metri
Greutate aparat	1.3 kg
Dimensiuni (L x l x H)	19 cm x 12 cm x 27 cm
Tip panou comandă	Mecanic
Funcții suplimentare	Protecție supraincălzire, încălzire rapidă, indicator pornit/oprit, funcție abur continuu (lock)

imatrend

# COMPONENTE PRODUS

## 1. CAP DE CĂLCAT

PARTEA PRIN CARE IEȘE ABURUL  
PENTRU CĂLCARE

## 2. BUTON ABUR

SE APASĂ PENTRU ELIBERAREA  
ABURULUI

## 3. BUTON ELIBERARE REZERVOR APĂ

SE APASĂ PENTRU DETAȘAREA  
REZERVORULUI DE APĂ

## 4. REZERVOR DE APĂ

RECIPIENTUL ÎN CARE SE PUNE APA  
PENTRU ABUR



## ACCESORII SUPLIMENTARE:

1. HUSĂ TEXTILĂ DE PROTECȚIE
2. PERIE DETAȘABILĂ



1.



2.

# COMPONENTE PRODUS



# INSTRUCȚIUNI DE UTILIZARE

## 1. Alimentarea cu apă

- Apăsați butonul de eliberare a rezervorului de apă și scoateți rezervorul din corpul principal al aparatului.
- Desfaceți capacul și umpleți rezervorul cu apă, fără a depăși nivelul maxim indicat (vezi Fig. 2).
- Se recomandă utilizarea apei potabile; pentru materiale delicate, folosiți apă purificată.

## 2. Montarea accesoriilor (dacă este necesar)

- Țineți aparatul de mâner și montați peria pe capul de abur, asigurându-vă că este fixată corect (vezi Fig. 3).

## 3. Pornirea aparatului

- După umplerea rezervorului, introduceți ștecherul în priză. Cele trei indicatoare luminoase vor începe să clipească.
- Apăsați butonul de pornire; indicatorul luminos de alimentare (alb) va clipi, semn că aparatul începe procesul de încălzire.
- După aproximativ 30 de secunde, indicatorul nu va mai clipi – preîncălzirea este finalizată și aparatul este gata de utilizare.

## 4. Selectarea nivelului de abur

- Apăsați butonul de abur pentru a începe călcarea.
- Pentru un jet de abur mai puternic, apăsați din nou butonul de pornire: indicatorul LV1 se va stinge și se va aprinde indicatorul LV2.

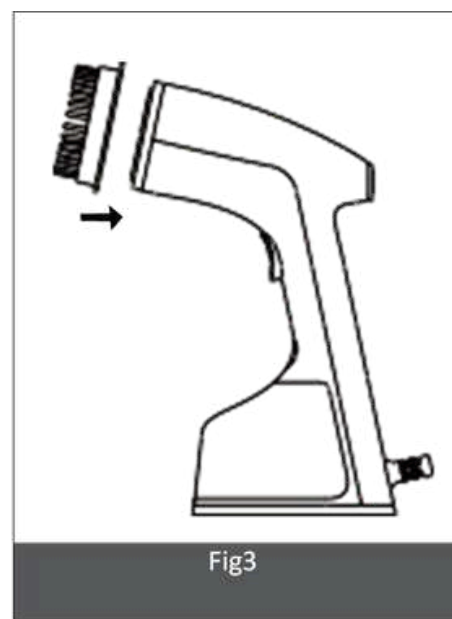
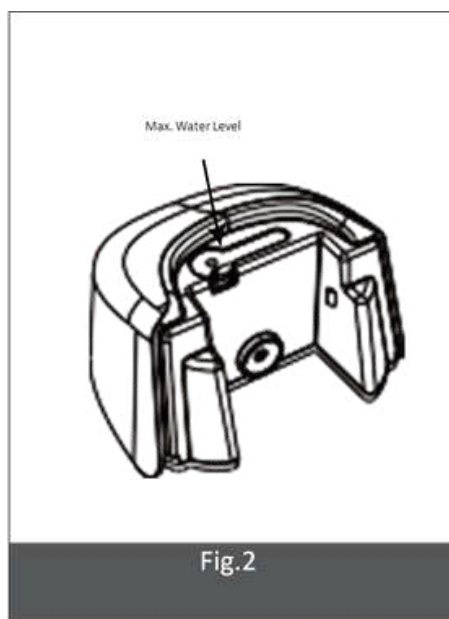
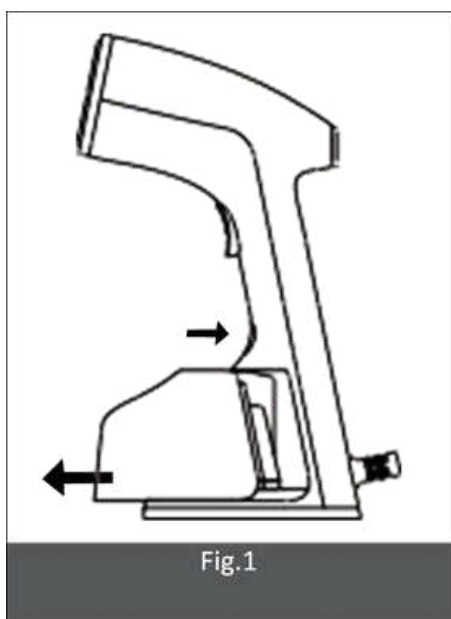
- Pentru abur continuu, glisați comutatorul de blocare a aburului în poziția „Pornit”. Pentru oprire, readuceți comutatorul în poziția inițială.

## 5. Oprirea și depozitarea aparatului

- La final, apăsați butonul de pornire timp de 2 secunde pentru a opri aparatul și scoateți ștecherul din priză.
- Lăsați aparatul să se răcească complet, apoi depozitați-l într-un loc uscat, ferit de accesul copiilor.

## 6. Funcția de economisire a energiei

- Dacă aparatul nu este utilizat timp de 8 minute (nu este activat aburul și nu se apasă butonul de pornire), acesta intră automat în modul „Standby”. Indicatorul de alimentare va clipi.
- Pentru a-l utiliza din nou, opriți aparatul din buton, apoi reporniți urmând pașii de mai sus.



# REPARAȚII ȘI ÎNTREȚINERE

## ÎNTREȚINERE ȘI CURĂȚARE

- Opriți aparatul și scoateți ștecherul din priză. Așteptați cel puțin o oră pentru răcire completă înainte de a începe curățarea.
- Goliți rezervorul de apă după fiecare utilizare pentru a evita depunerile de calcar și acumularea impurităților.
- Ștergeți exteriorul aparatului cu un prosop uscat sau ușor umed, fără a folosi detergenți sau substanțe chimice agresive.
- Depozitați aparatul într-un loc uscat, ferit de umiditate și de lumină directă a soarelui, pentru a proteja componentele electronice și carcasa.
- Verificați și curățați periodic orificiile de abur, pentru a preveni blocajele sau depunerile care pot afecta funcționarea corectă a aparatului.
- Folosiți apă potabilă sau purificată în rezervor pentru a preveni formarea depunerilor de calcar.
- Nu folosiți aparatul fără apă în rezervor pentru a evita deteriorarea sistemului de încălzire.
- Dacă observați zgomote neobișnuite sau scurgeri de apă, opriți imediat aparatul și consultați secțiunea de depanare sau contactați service-ul autorizat.

Problemă	Cauză posibilă	Soluție recomandată
Aparatul nu produce abur	Rezervorul este gol sau nu este instalat corect	Verificați nivelul apei și asigurați-vă că rezervorul este fixat corect
	Aparatul nu este pornit (indicatorul luminos oprit)	Asigurați-vă că aparatul este pornit
	Aparatul nu este ținut vertical	Țineți aparatul în poziție verticală
Apare scurgere de apă din rezervor	Apa depășește nivelul maxim	Nu depășiți nivelul maxim indicat pe rezervor
	Rezervorul sau dopul nu sunt bine montate	Verificați fixarea corectă a rezervorului și dopului
	Aparatul nu este ținut vertical	Țineți aparatul vertical conform instrucțiunilor
Sunet puternic sau pompare în timpul funcționării aburului	Nivelul apei este scăzut sau rezervorul este gol	Completați rezervorul cu apă cât mai curând

# CERTIFICAT DE GARANȚIE

GARANȚIE COMERCIALĂ PERSOANE JURIDICE: 12 LUNI  
GARANȚIE DE CONFORMITATE PERSOANE FIZICE: 24 LUNI

Fabricarea, asamblarea și performanța acestui produs au fost testate și îndeplinesc standardul de calitate de fabricație, iar produsul a fost aprobat pentru eliberare.

Nume .....

Adresa .....

.....

Produs: Aparat de calcat vertical portabil cu aburi IMA Trend®

Data achiziționării .....

Telefon .....

Următoarele cazuri nu sunt acoperite de garanție:  
Daune cauzate de factori umani sau forțe inevitabile  
(de exemplu, dezastre naturale).  
Uzura normală a produsului.

**imatrend**®

# CONTACT

Dacă întâmpinați probleme sau aveți sugestii, vă rugăm să ne contactați direct telefonic la numărul dedicat informațiilor pentru clienți.



**+4 0755. 622 .628**  
(WhatsApp, Viber)



Instagram: [@imatrend.ro](https://www.instagram.com/imatrend.ro)



**office@imatrend.ro**



Luni - Vineri:  
09:00 - 18:00



**imatrend.ro**

**imatrend**®



# Portable Vertical Steam Iron 1800W

**imatrend<sup>®</sup>**



**USER MANUAL**

# TABLE OF CONTENTS



Product Introduction.....	<b>20</b>
Safety Precautions.....	<b>21</b>
Product Description .....	<b>23</b>
Technical Specifications .....	<b>26</b>
Product Parts .....	<b>27</b>
Operating Instructions .....	<b>29</b>
Maintenance and Troubleshooting .....	<b>31</b>
Warranty .....	<b>34</b>
Contact .....	<b>35</b>

# INTRODUCTION

## 1. Introduction

Thank you for choosing the IMA Trend® Portable Vertical Steam Iron.

This appliance is primarily designed for efficient garment smoothing using steam, with additional functions for refreshing and lightly cleaning fabrics. Its modern, compact, and ergonomic design makes it easy to use, economical, and safe.

It is suitable for use in various settings and occasions such as at home, in the textile industry, at events (weddings), for curtains, sofas, hotels, and more.

It works effectively on materials like silk, wool, synthetic fibers, cotton, and blended fabrics, providing quick smoothing without damaging the fibers.

Additionally, it helps reduce wrinkles, remove dust, and prevent limescale buildup. Maintenance and cleaning are simple and convenient, ensuring long-lasting and reliable use.



# SAFETY PRECAUTIONS

**Please read all instructions before using the product.**

- This appliance is equipped with safety features for secure operation:
- **Thermostat** – maintains optimal temperature and cuts off power when the water tank is empty, preventing overheating.
- **Thermal fuse protection** – in case of thermostat failure, a thermal fuse automatically cuts power to avoid overheating and potential hazards.

## **Safe Usage Guidelines:**

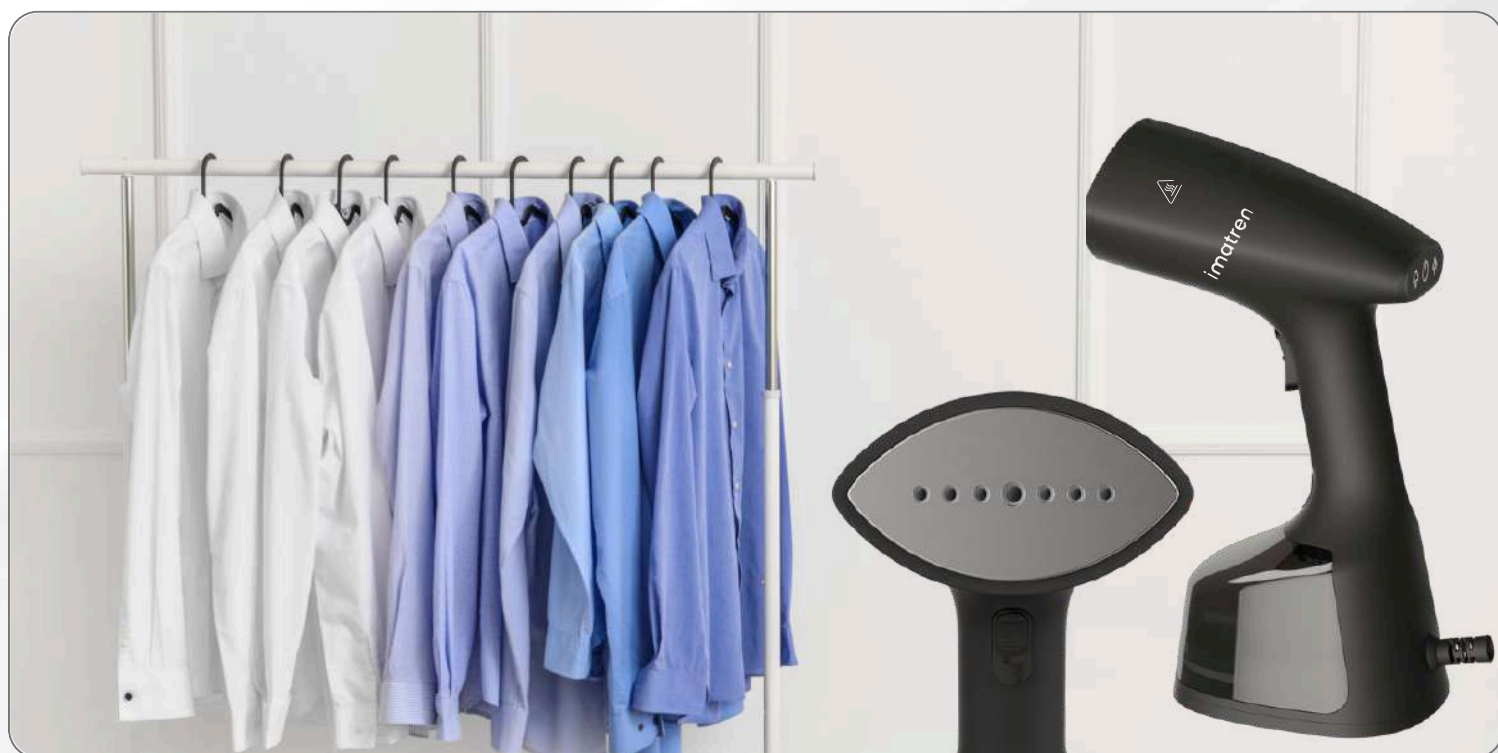
- Use the appliance only for its intended purpose – smoothing clothes and other textiles.
- Use potable water only. For delicate fabrics, purified water is recommended. Do not add detergents or other substances to the water tank.
- Before use, ensure that the voltage rating on the appliance matches your household power supply. Use only grounded sockets with leakage protection (30 mA).
- Do not share the socket with other high-power appliances.
- Do not use the appliance if the power cord or plug are damaged — for example, cracked insulation, bent pins, missing parts, or burn marks.

- In such cases (mentioned above), stop using the appliance immediately and contact an authorized service center.
- Do not use the appliance on wet surfaces or near heat sources. Use it only on flat, stable surfaces.
- Never immerse the appliance, power cord, or plug in water or any other liquids.
- Do not touch the steam outlet during operation — the steam is very hot and can cause burns.
- Keep the appliance away from faces, hands, bodies of people or animals during use.
- Fill the water tank before turning on the appliance, without exceeding the maximum level. Do not add detergents or other liquids.
- Keep the appliance out of reach of children and do not allow them to operate it. Persons with limited abilities or without experience must be supervised.
- Always unplug the appliance when not in use, before cleaning or maintenance. Do not pull the cord to disconnect the plug from the socket.
- Clean the casing with a soft cloth and neutral detergent. Do not use solvents such as gasoline or alcohol.
- Do not store the appliance in damp places, under direct sunlight, or in environments with corrosive vapors.
- Keep the appliance away from flammable or explosive objects.
- The appliance is intended for indoor domestic use only.

# PRODUCT DESCRIPTION

## MAIN FEATURES:

- Quickly smooth garments without the need for an ironing board.
- Ideal for delicate clothes, curtains, and hanging textiles.
- Compact and lightweight — perfect for travel.
- Continuous steam jet for efficient wrinkle removal.
- Saves time before outings or events.
- Takes up very little space at home or in your luggage.



# PRODUCT DESCRIPTION

## ADDITIONAL BENEFITS OF THE IMA TREND® PORTABLE VERTICAL:

### **ULTRA-FAST HEATING**

READY TO USE IN JUST 30 SECONDS, SAVING VALUABLE TIME.

### **COMPACT AND LIGHTWEIGHT DESIGN**

PERFECT FOR EASY HANDLING AND SPACE-SAVING STORAGE.

### **IDEAL PORTABILITY**

EASY TO TAKE ON TRIPS, ENSURING WELL-MAINTAINED CLOTHES WHEREVER YOU GO.

### **CONTINUOUS AND ADJUSTABLE STEAM JET**

TWO POWER LEVELS TO ADAPT STEAM INTENSITY ACCORDING TO THE FABRIC.

### **GENEROUS 300 ML WATER TANK**

FOR LONGER IRONING SESSIONS WITHOUT FREQUENT REFILLS.

### **VERTICAL USE DIRECTLY ON HANGERS**

ELIMINATES THE NEED FOR AN IRONING BOARD AND FACILITATES IRONING BULKY CLOTHES OR CURTAINS.

### **DURABLE MATERIALS AND PREMIUM QUALITY**

ROBUST PLASTIC HOUSING ENSURES A LONG PRODUCT LIFESPAN.



## VERSATILITY

EFICIENT PENTRU TOATE TIPURILE DE ȚESĂTURI,  
INCLUSIV MĂTASE, LÂNĂ, BUMBAC ȘI FIBRE SINTETICE.

## CONTINUOUS STEAM LOCK FUNCTION

OFERĂ CONFORT SPORT ȘI CONTROL MAI BUN ÎN  
TIMPUL CĂLCĂRII.

## AUTOMATIC STANDBY MODE

SAVES ENERGY WHEN THE APPLIANCE IS UNUSED FOR  
EXTENDED PERIODS.

## EASY TO CLEAN AND MAINTAIN

DESIGNED FOR PRACTICAL USE AND EXTENDED  
DURABILITY.

## PERFECT FOR HOME AND OCCASIONAL PROFESSIONAL USE

FROM REFRESHING DAILY WEAR TO PREPARING OUTFITS FOR SPECIAL  
EVENTS.

## OVERHEAT PROTECTION AND INTEGRATED SAFETY SYSTEMS

FOR WORRY-FREE USE.



# TECHNICAL SPECIFICATIONS

MODEL: IMA Trend V3540

Feature	Details
Power	1800 W
Input Voltage	220–240 V
Water Tank Capacity	300 ml
Heating Time	30 seconds
Device Type	Vertical, portable garment
Housing Material	Durable plastic
Color	Black
Maximum Steam Pressure	Approx. 1 bar
Steam Outlet Holes	7
Steam Power Levels	2 settings
Power Cord Length	2 m
Weight	1.3 kg
Dimensions (L x W x H)	19 cm x 12 cm x 27 cm
Control Panel Type	Mechanical
Additional Features	Overheat protection, fast heating, on/off indicator light, continuous steam function (lock)

imatrend

# PRODUCT PARTS

## 1. STEAM HEAD

THE PART FROM WHICH STEAM IS RELEASED FOR IRONING.

## 2. STEAM BUTTON

PRESS TO RELEASE STEAM.

## 3. WATER TANK RELEASE BUTTON

PRESS TO DETACH THE WATER TANK.

## 4. WATER TANK

THE CONTAINER USED TO HOLD WATER FOR STEAM GENERATION.



### ADDITIONAL ACCESSORIES:

1. FABRIC COVER
2. DETACHABLE BRUSH



1.



2.

# PRODUCT PARTS



**7. POWER INDICATOR**  
LIGHTS UP WHEN THE DEVICE IS SWITCHED ON AND HEATING.

**5. LOW STEAM LEVEL INDICATOR (LV1)**  
LIGHTS UP WHEN LEVEL 1 IS ACTIVE, PROVIDING MODERATE STEAM OUTPUT.

**6. HIGH STEAM LEVEL INDICATOR (LV2)**  
LIGHTS UP WHEN LEVEL 2 IS ACTIVE, PROVIDING STRONG STEAM OUTPUT.

**8. HANDLE**  
THE PART USED FOR HOLDING AND OPERATING THE DEVICE.

**9. CORD PROTECTION**  
PROTECTS THE POINT WHERE THE POWER CORD CONNECTS TO THE DEVICE.

# OPERATING INSTRUCTIONS

## 1. Filling the Water Tank

- Press the water tank release button and remove the tank from the main body of the appliance.
- Open the cap and fill the tank with water, without exceeding the maximum level mark (see Fig. 2).
- Use drinking water; for delicate fabrics, use purified water.

## 2. Attaching Accessories (if required)

- Hold the appliance by the handle and attach the brush to the steam head, ensuring it is securely fixed (see Fig. 3).

## 3. Switching On the Appliance

- After filling the tank, plug the appliance into a power outlet. The three indicator lights will start flashing.
- Press the power button; the white power indicator will flash, indicating that the appliance is heating.
- After approximately 30 seconds, the indicator will stop flashing – preheating is complete and the appliance is ready for use.

## 4. Selecting the Steam Level

- Press the steam button to start steaming.
- For a stronger steam output, press the power button again: the LV1 indicator will turn off and the LV2 indicator will turn on.

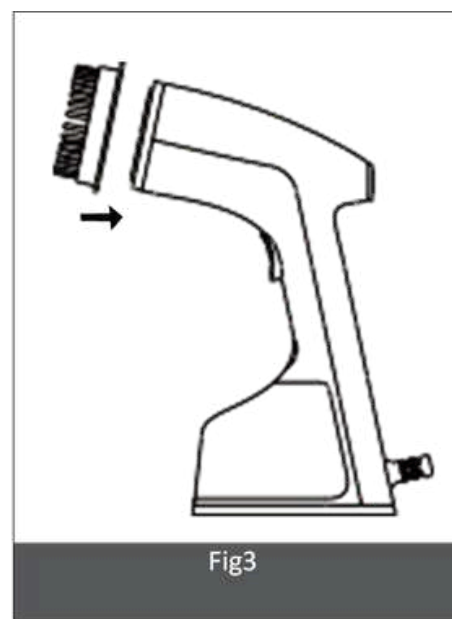
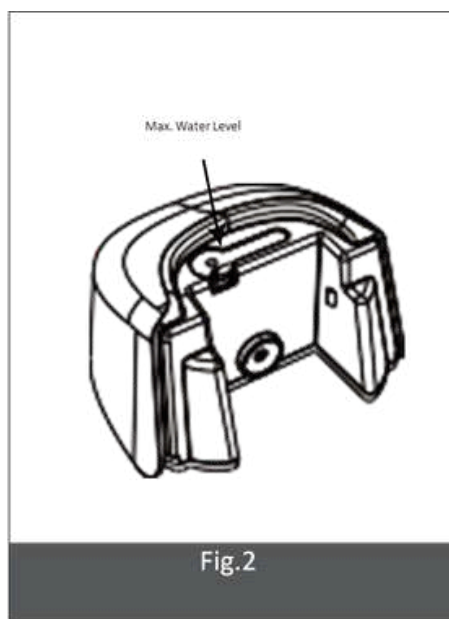
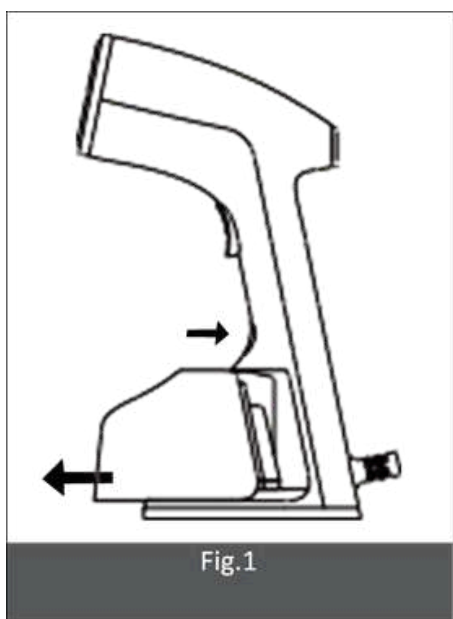
- For continuous steam, slide the steam lock switch to the “On” position. To stop, return the switch to its original position.

## 5. Switching Off and Storing the Appliance

- When finished, press and hold the power button for 2 seconds to switch off the appliance, then unplug it from the power outlet.
- Allow the appliance to cool down completely before storing it in a dry place, out of the reach of children.

## 6. Energy-Saving Function

- If the appliance is not used for 8 minutes (steam is not activated and the power button is not pressed), it will automatically enter Standby Mode. The power indicator will flash.
- To use it again, switch off the appliance using the power button, then restart it following the steps above.



# MAINTENANCE AND TROUBLESHOOTING

## MAINTENANCE AND CLEANING

- Switch off the appliance and unplug it from the power outlet. Wait at least one hour for it to cool down completely before starting the cleaning process.
- Empty the water tank after each use to prevent limescale buildup and accumulation of impurities.
- Wipe the exterior of the appliance with a dry or slightly damp cloth. Do not use detergents or harsh chemicals.
- Store the appliance in a dry place, away from moisture and direct sunlight, to protect the electronic components and housing.
- Check and clean the steam outlet holes periodically to prevent blockages or deposits that may affect proper operation.
- Use drinking or purified water in the tank to prevent limescale formation.
- Do not operate the appliance without water in the tank to avoid damaging the heating system.
- If you notice unusual noises or water leakage, switch off the appliance immediately and refer to the troubleshooting section or contact an authorized service center.

# MAINTENANCE AND TROUBLESHOOTING

## MAINTENANCE AND CLEANING

- Switch off the appliance and unplug it from the power outlet. Wait at least one hour for it to cool down completely before starting the cleaning process.
- Empty the water tank after each use to prevent limescale buildup and accumulation of impurities.
- Wipe the exterior of the appliance with a dry or slightly damp cloth. Do not use detergents or harsh chemicals.
- Store the appliance in a dry place, away from moisture and direct sunlight, to protect the electronic components and housing.
- Check and clean the steam outlet holes periodically to prevent blockages or deposits that may affect proper operation.
- Use drinking or purified water in the tank to prevent limescale formation.
- Do not operate the appliance without water in the tank to avoid damaging the heating system.
- If you notice unusual noises or water leakage, switch off the appliance immediately and refer to the troubleshooting section or contact an authorized service center.

Problem	Possible Cause	Recommended Solution
The appliance does not produce steam	The water tank is empty or not installed correctly	Check the water level and ensure the tank is properly attached
	The appliance is not switched on (power indicator is off)	Make sure the appliance is switched on
	The appliance is not held upright	Hold the appliance in an upright position
Water leaks from the tank	Water exceeds the maximum level	Do not exceed the maximum level indicated on the tank
	The tank or cap is not properly fitted	Check that the tank and cap are securely in place
	The appliance is not held upright	Hold the appliance upright as instructed
Loud noise or pumping sound during steam operation	Water level is low or the tank is empty	Refill the water tank as soon as possible

# WARRANTY CERTIFICATE

COMMERCIAL WARRANTY FOR BUSINESS CUSTOMERS: 12 MONTHS

CONFORMITY WARRANTY FOR INDIVIDUALS: 24 MONTHS

The manufacturing, assembly, and performance of this product have been tested and meet the manufacturing quality standards. The product has been approved for release.

Name .....

Address .....

.....

Product: IMA Trend® Portable Vertical Garment Steamer

Purchase Date .....

Phone .....

The following cases are not covered by the warranty:  
 Damage caused by human factors or unavoidable forces  
 (e.g., natural disasters).  
 Normal wear and tear of the product

**imatrend**®

# CONTACT

If you encounter any issues or have suggestions, please feel free to contact us directly via our customer support phone line.



**+4 0755. 622 .628**

(WhatsApp, Viber)



Instagram: *@imatrend.ro*



Mon- Fri:

09:00 AM - 18:00 PM



**office@imatrend.ro**



**<https://imatrend.ro>**

**imatrend<sup>®</sup>**

