



ASPIRATOR PORTABIL 4 ÎN 1 imatrend® ST PLUS (CU ACUMULATOR REÎNCĂRCABIL)

Pentru **uz casnic** sau **auto**
Putere 100W, 3 Viteze, 15.000 Pa, Filtru HEPA

Funcție de suflare și aspirare,
680L/min, 80.000 RPM, Încărcare Type-C,
Acumulator 6.000 mAh



MANUAL DE UTILIZARE



CUPRINS

1. Măsurile de siguranță	
	3
2. Specificațiile produsului	
3. Componenta produsului	
	4
4. Lista de accesorii	
	5
5. Instrucțiuni de instalare	
	6
6. Instrucțiuni de utilizare	
7. Curățare și întreținere	
	7
8. Depanarea	
	8
9. Instrucțiuni privind protecția mediului	
	9
10. Siguranță și Depozitare	
11. Declarație de responsabilitate	
	10
12. Certificat de Garanție	
13. Contact	
	11

imatrend[®]



1. MĂSURI DE SIGURANȚĂ

Manual de operare în condiții de siguranță

- Vă rugăm să citiți cu atenție acest manual înainte de a utiliza acest produs.
- Păstrați acest manual într-un loc sigur. Dacă transferați produsul către o terță parte, asigurați-vă că acest manual este inclus împreună cu aparatul.
- Orice operațiune neconformă cu instrucțiunile din acest manual poate duce la vătămări corporale grave, daune materiale sau deteriorarea produsului însuși.
- Compania noastră nu își va asuma nicio răspundere legală pentru pierderile cauzate de neutilizarea produsului în conformitate cu instrucțiunile.
- Vă rugăm să acordați o atenție deosebită instrucțiunilor referitoare la siguranța dvs. personală pentru a evita accidentele sau eventualele deteriorări ale produsului.
- Fiți precauți atunci când utilizați produsul pentru a evita posibilele pericole.
- Depozitați produsul în siguranță și țineți-l departe de copii sau de persoanele care nu pot evalua riscurile de mediu.
- Nu depozitați produsul în locuri înalte pentru a evita riscul de cădere accidentală.

Atenție:

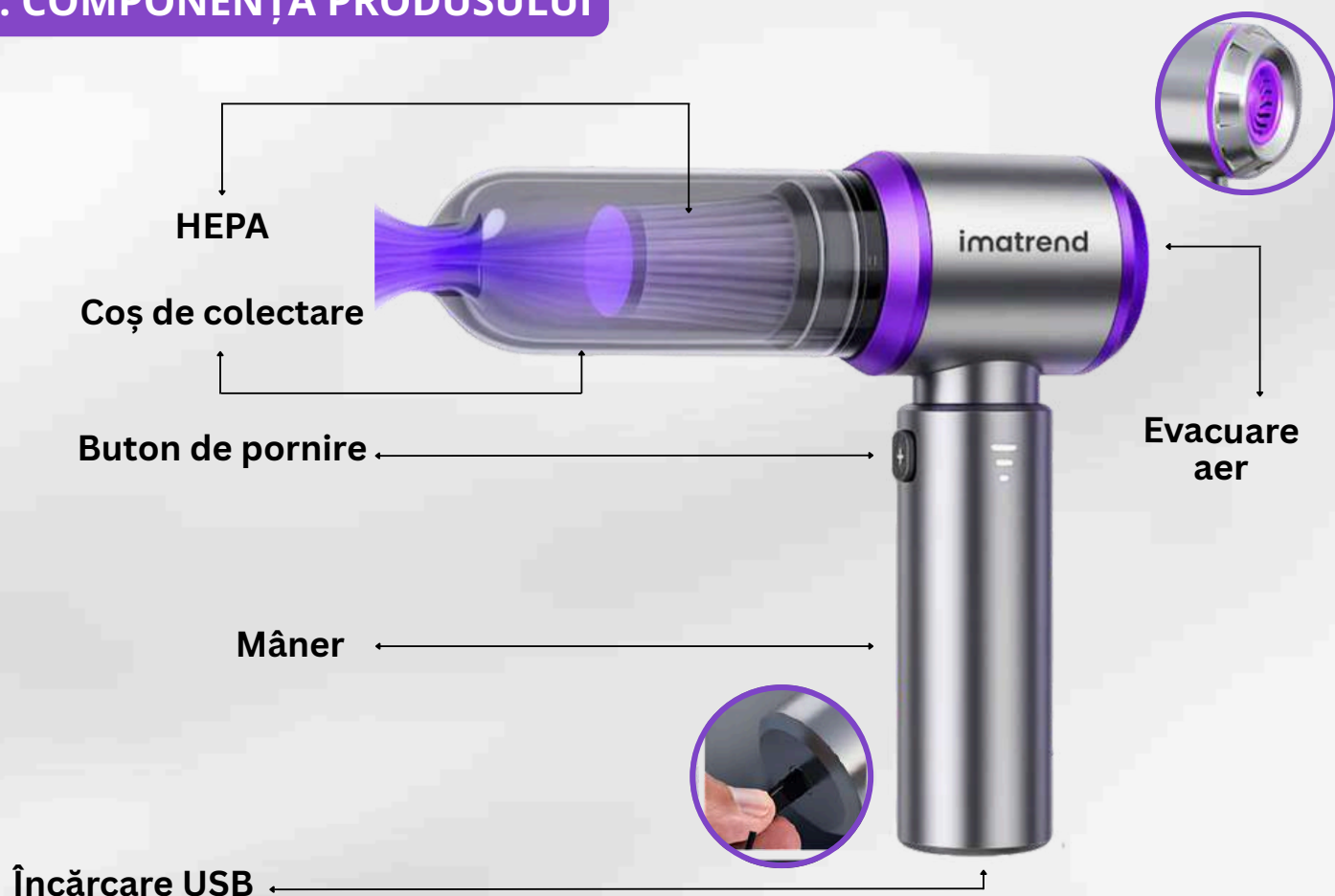
- **Vă rugăm să citiți cu atenție acest manual înainte de a utiliza produsul și să îl păstrați într-un loc sigur.**
- Pentru a evita riscul de incendiu, deteriorare a produsului sau vătămări corporale, respectați următoarele măsuri de siguranță:
- Nu utilizați aparatul cu mâinile umede. Este interzis să plasați produsul într-un mediu cu stropi de apă sau complet scufundat.
- Nu blocați orificiul de intrare sau ieșire a aerului în timpul funcționării.
- Nu introduceți obiecte străine în orificiul de aer sau în ieșirea aerului.
- Nu plasați produsul lângă surse de căldură (sobă, calorifer etc.) și nu îl lăsați într-o mașină pe o zi toridă.



2. SPECIFICAȚIILE PRODUSULUI

Modelul produsului	IMA Trend ST Plus (7.4V)	IMA Trend ST Plus (11.1V)
Tensiune nominală	7.4V	11.1V
Intrare nominală	5V — 2A	5V — 2A
Capacitatea cupei de praf	0.2L	0.2L
Tip interfață	Type-C	Type-C
Material de fabricație	ABS	ABS
Tipul motorului	Motor DC Fără Perii	Motor DC Fără Perii

3. COMPONENTA PRODUSULUI



4. LISTA DE ACCESORII



Duze
multifuncționale
de aspirare

Accesorii de evacuare
și suflare a aerului

- Perie mică
- Perie pentru tapițerie
- Accesoriu pentru spații înguste

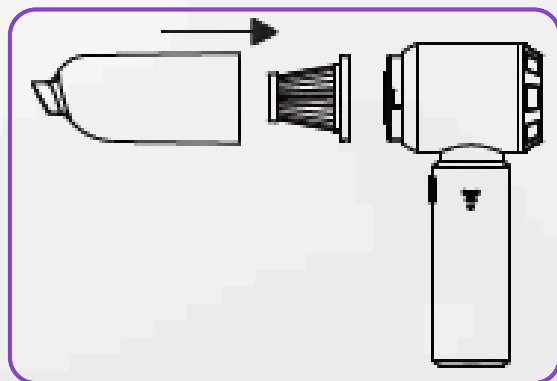
- Husă protecție
- Adaptor pentru umflare
- Cablu de încărcare



5. INSTRUCȚIUNI DE INSTALARE

Asamblarea recipientului de praf

1. Introduceți filtrul HEPA în recipientul de praf.
2. Rotiți recipientul în sens invers acelor de ceasornic până auziți un „click”. Acesta confirmă fixarea corectă.



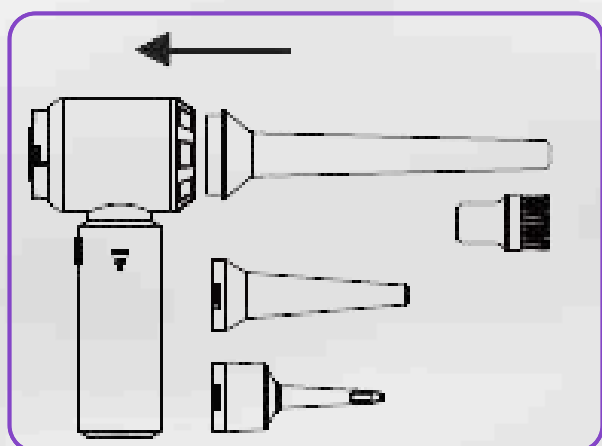
Modul Aspirare

1. Introduceți duza plată în orificiul frontal al aparatului.



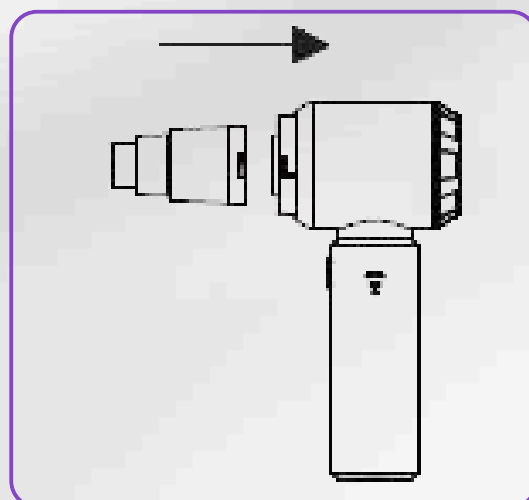
Modul Suflare

1. Introduceți duza plată în orificiul frontal al aparatului.



Modul Extragere (Vid)

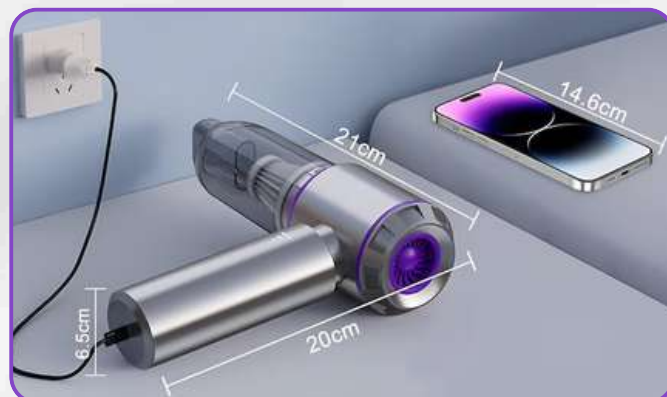
1. Instalați duza de extragere în partea din spate pentru a scoate aerul (ideal pentru saci de vid).



6. INSTRUCȚIUNI DE UTILIZARE

Încărcarea

1. Folosiți un încărcător de telefon (5V / 1A-2A).
2. Indicator cablu:
Roșu (se încarcă)
Verde (încărcat complet)
3. **Important:** Nu folosiți aparatul în timp ce este la încărcat.
4. Prima utilizare: Încărcați bateria complet (minim 3 ore).



Pornire / Oprire

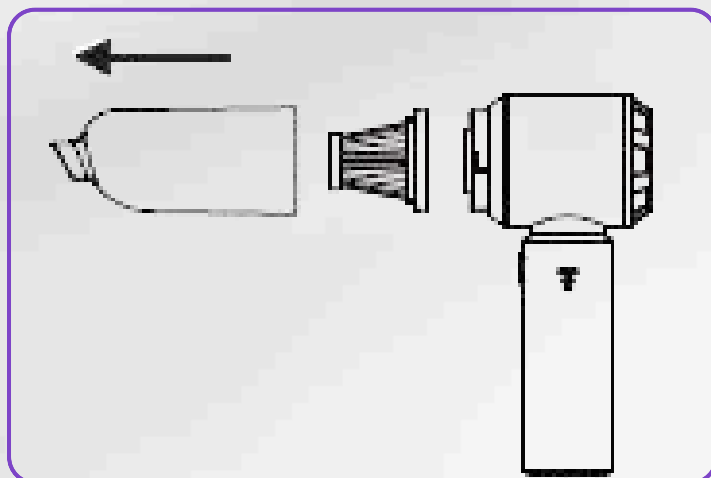
1. **Pornire:** Apăsați lung (3 secunde) butonul de comutare. Indicatorul va deveni verde.
2. **Oprire:** Apăsați lung (3 secunde) același buton.
3. **Atenție:** Încărcați complet bateria înainte de o depozitare îndelungată pentru a-i prelungi durata de viață.



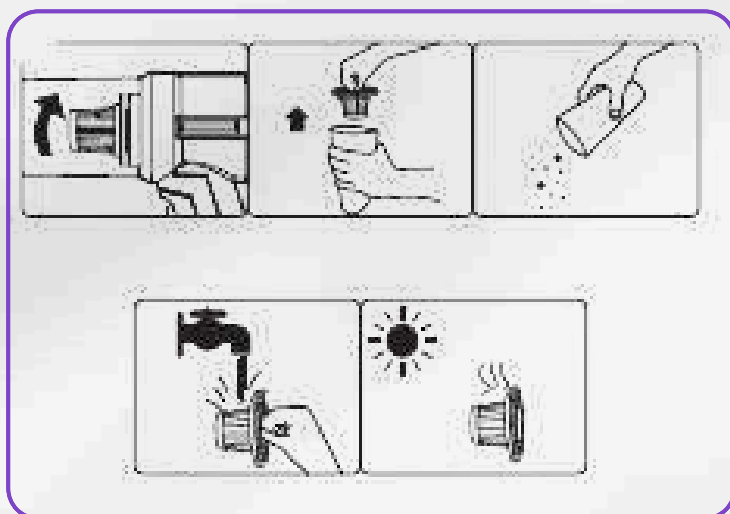
7. CURĂȚARE ȘI ÎNTREȚINERE

Curățarea recipientului de praf

1. Rotiți și scoateți recipientul de praf din unitatea principală.



2. Scoateți filtrul HEPA și goliți gunoiul la coș.
3. Curățare: Filtrul se curăță cu o perie, iar recipientul poate fi spălat cu apă.
4. **Important:** Lăsați recipientul să se usuce complet înainte de reasamblare.
5. Reinstalare: Puneți filtrul înapoi și rotiți recipientul în sens invers pentru a-l fixa.



8. DEPANARE

Problemă	Cauză posibilă	Soluție
Nu pornește	Baterie descărcată / Butonul de pornire neapăsat	Încărcați aparatul / Apăsăți lung butonul de pornire
Nu se încarcă	Adaptor incorect / Placă cu circuite rupte	Folosiți adaptor 5V / Contactați service-ul
Putere slabă	Ecranul sau capacul filtru este blocat / Baterie descărcată	Curățați filtrul regulat / Încărcați aparatul
Zgomot excesiv	Recipient plin / Orificiu de aspirare blocat	Goliți recipientul / Curățați duzele și cupa de colectare praf
Nu aspiră deloc	Filtrul nu este instalat	Montați corect ansamblul filtrului

9. INSTRUCȚIUNI PRIVIND PROTECȚIA MEDIULUI

Denumire componente	Materiale periculoase					
	(Pb)	(Hg)	(Cd)	(Cr (VI))	(PBB)	(PBDE)
Plastic	O	O	O	O	O	O
Aparatură electrică	X	O	O	O	O	O
Componente asamblare	O	O	O	O	O	O
Încărcător Type-C	O	O	O	O	O	O
Piese metalice	O	O	O	O	O	O
Baterie	O	O	O	O	O	O
Altele	O	O	O	O	O	O



Această durată de viață de protecție a mediului este valabilă doar pentru produsul care funcționează în condițiile specificate în manualul utilizatorului.

Acest formular este elaborat în conformitate cu standardul **SJ/TL 1364**.

O: Indică faptul că nivelul substanței periculoase din toate materialele omogene ale componentei este **sub limita** specificată în standardul GB/T 26572.

X: Indică faptul că nivelul substanței periculoase din cel puțin un material omogen al componentei **depășește limita** specificată în standardul GB/T 26572.

Notă: Substanțele periculoase conținute în anumite componente ale produsului nu pot fi înlocuite în prezent, având în vedere nivelul tehnologic internațional actual. Durata de viață marcată (10 ani) reprezintă perioada sigură în care substanțele nu se vor scurge în condiții normale de utilizare.

Atenție: Acest tabel confirmă prezența substanțelor periculoase în produsele noastre. Produsele încorporate nu includ neapărat toate componentele menționate anterior.



10. SIGURANȚĂ ȘI DEPOZITARE

Precauții în utilizare:

- Fluxul de aer: Este rece. Nu direcționați aerul către ochi, urechi, gură sau alte zone sensibile.
- Siguranță: Nu lăsați aparatul nesupravegheat în timpul funcționării.
- Evitarea accidentelor: Țineți părul, hainele sau obiectele libere departe de orificiile de admisie/evacuare a aerului pentru a evita aspirarea acestora.
- Accesibilitate: Nu lăsați aparatul la îndemâna copiilor sau a animalelor de companie.

Condiții de depozitare:

- Mediu: Depozitați aparatul într-un loc uscat și bine ventilat.
- Interdicții: Nu depozitați și nu utilizați aparatul în zone umede sau lângă surse de apă (cadă, chiuvetă, duș).
- Evitați expunerea la temperaturi extreme (prea ridicate sau prea scăzute).
- Evitați expunerea directă la lumina soarelui.

11. DECLARAȚIE DE RESPONSABILITATE

Vă mulțumim că ați ales produsul nostru. Vă rugăm să citiți cu atenție acest manual, deoarece conține informații critice privind siguranța, drepturile și responsabilitățile dumneavoastră.

Utilizarea corectă:

- Instalarea și utilizarea trebuie făcute strict conform instrucțiunilor.
- Nerespectarea măsurilor de siguranță poate cauza vătămări corporale sau deteriorarea produsului și a bunurilor din jur.

Limitarea răspunderii:

- Utilizare ilegală: Este strict interzisă orice utilizare ilegală a produsului. Utilizatorul poartă întreaga responsabilitate pentru achiziția și modul de utilizare a acestuia.
- Daune: Compania nu își asumă responsabilitatea pentru daune directe sau indirecte cauzate utilizatorului sau terților prin folosirea produsului.
- Proveniență și Garanție: Nu se oferă service sau suport pentru produse obținute din surse neautorizate sau folosite în scopuri necunoscute.



CERTIFICAT DE GARANȚIE

GARANȚIE COMERCIALĂ PERSOANE JURIDICE: 12 LUNI
GARANȚIE DE CONFORMITATE PERSOANE FIZICE: 24 LUNI

Fabricarea, asamblarea și performanța acestui produs au fost testate și îndeplinesc standardul de calitate de fabricație, iar produsul a fost aprobat pentru eliberare.

Nume

Adresa

.....

Produs: **Aspirator portabil 4 în 1 IMA Trend ST PLUS**


Data achiziționării

Telefon

Garanția nu se aplică în următoarele situații: reparații sau modificări neautorizate, utilizare incorectă, neglijență, abuz, coliziune sau pătrunderea lichidelor, utilizarea de accesorii neoriginale sau incompatibile, ruperea, modificarea sau îndepărtarea etichetelor (inclusiv cele de autenticitate), depășirea perioadei de garanție, lipsa unui document valid care atestă data achiziției, daune cauzate de factori umani sau forțe inevitabile (dezastre naturale) și uzura normală a produsului.


CONTACT

Dacă întâmpinați probleme sau aveți sugestii, vă rugăm să ne contactați direct telefonic la numărul dedicat informațiilor pentru clienți.

 **+4 0755. 622 .628**
(WhatsApp, Viber)

 Instagram:
@imatrend.ro

 **office@imatrend.ro**

 Luni - Vineri:
09:00 - 18:00

 **<https://imatrend.ro>**



4-IN-1 PORTABLE VACUUM CLEANER imatrend[®] ST PLUS

(RECHARGEABLE BATTERY OPERATED)

Versatile use for **Home or Car**
100W Power, 3 Speeds, 15,000 Pa, HEPA Filter

Blowing and Suction Function,
680 L/min, 80,000 RPM, Type-C Charging,
6,000 mAh Battery



USER MANUAL



TABLE OF CONTENTS

1. Safety Precautions 	14
2. Product Specifications 3. Product Components 	15
4. List of Accessories 	16
5. Installation Instructions 	17
6. Operating Instructions 7. Cleaning and Maintenance 	18
8. Troubleshooting 	19
9. Environmental Protection Instructions 	20
10. Safety and Storage 11. Liability Statement 	21
12. Warranty Certificate 13. Contact 	22



1. SAFETY PRECAUTIONS

Safe Operation Manual

- Please read this manual carefully before using this product.
- Keep this manual in a safe place. If you transfer the product to a third party, ensure that this manual is included with the device.
- Any operation not in accordance with the instructions in this manual may lead to serious personal injury, property damage, or damage to the product itself.
- Our company will not assume any legal liability for losses caused by failure to use the product in accordance with the instructions.
- Please pay special attention to instructions regarding your personal safety to avoid accidents or potential damage to the product.
- Be cautious when using the product to avoid possible hazards.
- Store the product safely and keep it away from children or persons who cannot assess environmental risks.
- Do not store the product in high places to avoid the risk of accidental falling.

Attention:

- **Please read this manual carefully before using the product and keep it in a safe place.**
- To avoid the risk of fire, product damage, or personal injury, observe the following safety measures:
- Do not use the device with wet hands. It is forbidden to place the product in an environment with splashing water or to submerge it completely.
- Do not block the air inlet or outlet during operation.
- Do not insert foreign objects into the air inlet or the air outlet.
- Do not place the product near heat sources (stove, radiator, etc.) and do not leave it in a car on a hot day.

2. PRODUCT SPECIFICATIONS

Product Model	IMA Trend ST Plus (7.4V)	IMA Trend ST Plus (11.1V)
Rated Voltage	7.4V	11.1V
Rated Input	5V — 2A	5V — 2A
Dust Cup Capacity	0.2L	0.2L
Interface Type	Type-C	Type-C
Manufacturing Material	ABS	ABS
Motor Type	Brushless DC Motor	Brushless DC Motor

3. PRODUCT COMPONENTS





4. LIST OF ACCESSORIES



Multifunctional Suction Nozzles

Air Exhaust and Blowing Accessories

- Small Brush
- Upholstery Brush
- Crevice Tool

- Protective Pouch
- Inflation Adapter
- Charging Cable

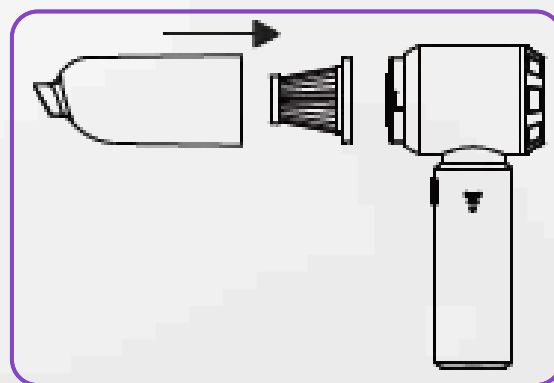




5. INSTALLATION INSTRUCTIONS

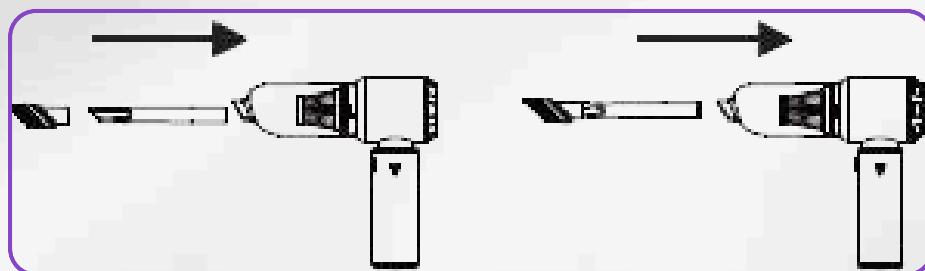
Dust Container Assembly

1. Insert the HEPA filter into the dust container.
2. Turn the container counter-clockwise until you hear a "click". This confirms it is correctly secured.



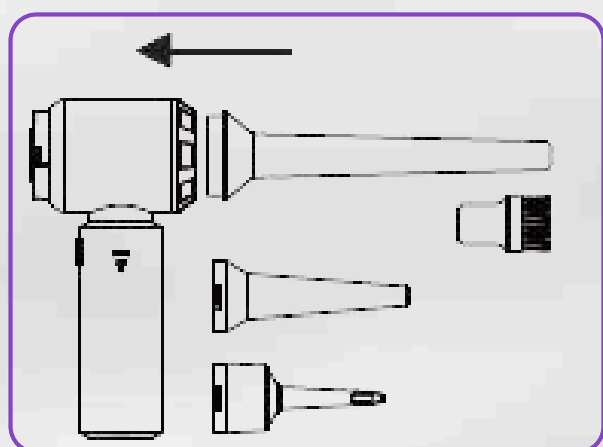
Vacuum Mode

1. Insert the flat nozzle into the front opening of the device.



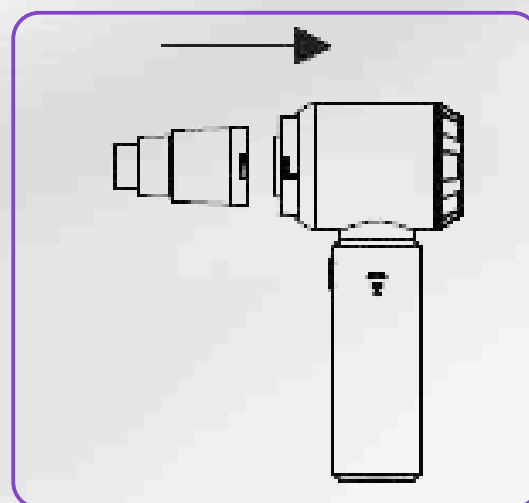
Blowing Mode

1. Insert the flat nozzle into the front opening of the device.



Extraction Mode (Vacuum/Void)

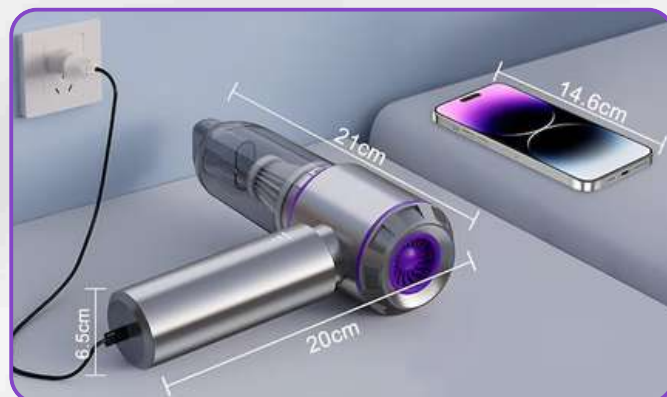
1. Install the extraction nozzle at the rear of the device to remove air (ideal for vacuum storage bags).



6. OPERATING INSTRUCTIONS

Charging

1. Use a phone charger (5V / 1A-2A).
2. Cable Indicator:
Red: Charging
Green: Fully Charged
3. **Important:** Do not use the device while it is charging..
4. **First Use:** Charge the battery completely (minimum 3 hours).



Power ON / OFF

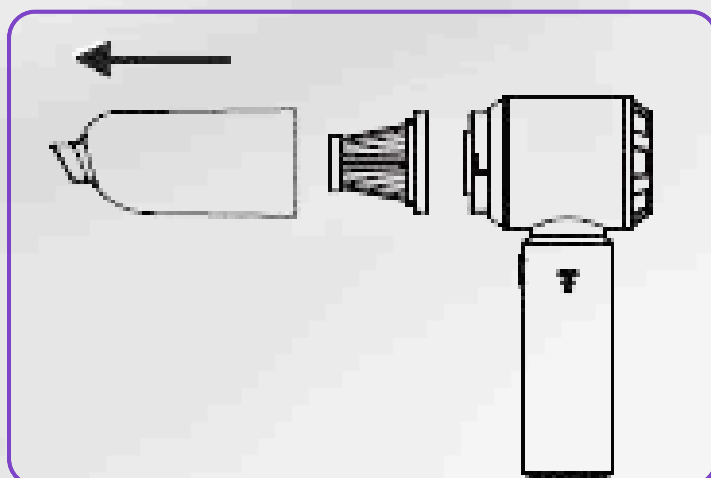
1. **Power ON:** Long press (3 seconds) the power button. The indicator light will turn green.
2. **Power OFF:** Long press (3 seconds) the same button.
3. **Attention:** Fully charge the battery before long-term storage to extend its overall lifespan.



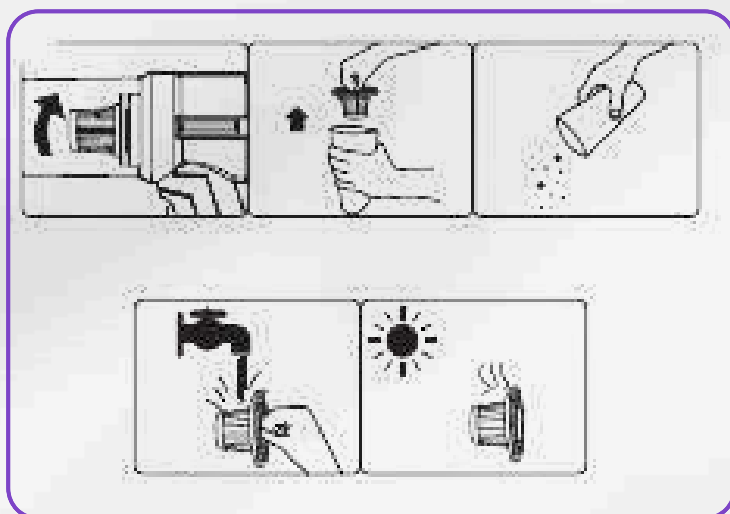
7. CLEANING AND MAINTENANCE

Cleaning the Dust Container

1. Rotate and remove the dust container from the main unit.



2. Remove the HEPA filter and empty the debris into the trash.
3. Cleaning: Clean the filter with a brush; the dust container can be washed with water.
4. **Important:** Allow the container to dry completely before reassembling.
5. Reinstallation: Place the filter back and rotate the container in the opposite direction to secure it.



8. TROUBLESHOOTING

Problem	Possible Cause	Solution
Does not start	Battery discharged / Power button not pressed	Charge the device / Long press the power button
Does not charge	Incorrect adapter / Damaged circuit board	Use a 5V adapter / Contact service
Low suction power	Filter screen or cover is blocked / Low battery	Clean the filter regularly / Charge the device
Excessive noise	Container full / Suction inlet blocked	Empty the container / Clean the nozzles and dust cup
Does not vacuum at all	Filter is not installed	Correctly install the filter assembly

9. ENVIRONMENTAL PROTECTION INSTRUCTIONS

Component Name	Hazardous Materials					
	(Pb)	(Hg)	(Cd)	(Cr (VI))	(PBB)	(PBDE)
Plastic	O	O	O	O	O	O
Electrical Equipment	X	O	O	O	O	O
Panel Assembly	O	O	O	O	O	O
Type-C Charger	O	O	O	O	O	O
Metal Parts	O	O	O	O	O	O
Battery	O	O	O	O	O	O
Others	O	O	O	O	O	O



This environmental protection lifespan is only valid for the product when operated under the conditions specified in the user manual.

This form is developed in accordance with the SJ/TL 1364 standard.

O: Indicates that the level of the hazardous substance in all homogeneous materials of the component is below the limit specified in the GB/T 26572 standard.

X: Indicates that the level of the hazardous substance in at least one homogeneous material of the component exceeds the limit specified in the GB/T 26572 standard.

Note: The hazardous substances contained in certain components of the product cannot be replaced at present, given the current international technological level. The marked lifespan (10 years) represents the safe period during which substances will not leak under normal conditions of use.

Attention: This table confirms the presence of hazardous substances in our products. Built-in products do not necessarily include all the components mentioned above.



10. SAFETY AND STORAGE

Usage Precautions:

- The airflow is cold. Do not direct the air toward the eyes, ears, mouth, or other sensitive areas.
- Safety: Do not leave the device unattended during operation.
- Accident prevention: Keep hair, clothes, or loose objects away from the air inlet/outlet openings to avoid them being sucked in.
- Accessibility: Keep the device out of reach of children or pets.

Storage conditions:

- Environment: Store the device in a dry and well-ventilated place.
- Prohibitions: Do not store or use the device in damp areas or near water sources (bathtub, sink, shower).
- Avoid exposure to extreme temperatures (too high or too low).
- Avoid direct exposure to sunlight.

11. LIABILITY STATEMENT

Thank you for choosing our product. Please read this manual carefully, as it contains critical information regarding your safety, rights, and responsibilities.

Proper Use:

- Installation and use must be carried out strictly according to the instructions provided.
- Failure to follow safety measures may cause personal injury or damage to the product and surrounding property.

Limitation of Liability:

- Illegal Use: Any illegal use of the product is strictly prohibited. The user bears full responsibility for the purchase and the manner in which the product is used.
- Damages: The company assumes no responsibility for direct or indirect damages caused to the user or third parties through the use of the product.
- Origin and Warranty: No service or support is provided for products obtained from unauthorized sources or used for unknown purposes.



WARRANTY CERTIFICATE

COMMERCIAL WARRANTY FOR BUSINESS CUSTOMERS: 12 MONTHS
CONFORMITY WARRANTY FOR INDIVIDUALS: 24 MONTHS

The manufacturing, assembly, and performance of this product have been tested and meet the required quality standards.
The product has been approved for release.

Name

Address

.....

Product: **IMA Trend ST PLUS 4-in-1 Portable Vacuum Cleaner**


Purchase Date

Phone

*The warranty does not apply in the following situations:
unauthorized repairs or modifications, incorrect use, negligence, abuse, collision, or liquid ingress, use of non-original or incompatible accessories, breaking, modifying, or removing labels (including authenticity labels), exceeding the warranty period, lack of a valid document confirming the purchase date, damage caused by human factors or unavoidable forces (natural disasters), and normal wear and tear of the product.*


CONTACT

If you encounter any issues or have suggestions, please feel free to contact us directly via our customer support phone line.

 **+4 0755. 622 .628**
(WhatsApp, Viber)

 Instagram:
@imatrend.ro

 **office@imatrend.ro**

 Mon - Fri:
09:00 AM - 06:00 PM

 **https://imatrend.ro**